

LAMES DE TERRASSE

- p. 126** Lames de terrasse Essences exotiques
- p. 128** Lames de terrasse Essences européennes
- p. 130** Accessoires pour lames de terrasse

LAMES de TERRASSE

à poser selon DTU 51.4 (platelages extérieurs en bois)

LAMES DE TERRASSE pour extérieur *Essences exotiques*

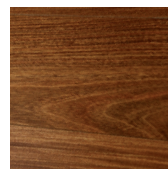


Lames de terrasse en bois massif brésilien choix sélection



Section (ép. x largeur)	Longueurs	Profils	IPE		CUMARU		GARAPA	
			h.t. le m ²	En STOCK	h.t. le m ²	En STOCK	h.t. le m ²	En STOCK
20 x 140	1000 à 3000 mm	HH1	94,00 €	✓	63,60 €	✓	58,00 €	✓
	1000 à 3000 mm	HH3		✓		✓		✓
21 x 145	800 à 3000 mm	HH1	sur devis	✗				
	800 à 3000 mm	HH2		✗				
	800 à 3000 mm	S4S EAE		✗				
27 x 145	800 à 4000 mm	3 profils possibles	sur devis	✗				
35 x 155	800 à 4000 mm		sur devis	✗				

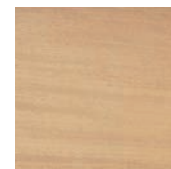
Rainures et languettes en bout



Ipe



Cumaru (rouge)



Garapa

Tarifs en longueurs panachées, nous consulter pour longueur fixe.

Le marché de la lame de terrasse étant très instable, il nous est impossible de garantir ces prix toute l'année. Veuillez nous consulter.

➤ **3 Essences** Ipe, Cumaru, Garapa

➤ **4 Profils** Voir ci-contre

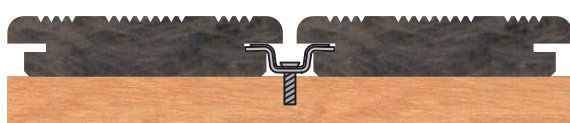
➤ **Longueurs** variables de 800 à 3000 mm (fixes, sur demande)

Profil HH1 Clipsable, 1 face lisse



Disponible en Ipe - Cumaru - Garapa

Profil HH2 Clipsable, 1 face striée (3 peignes)



Sur commande en Ipe

Profil HH3 Clipsable, 1 face striée



Disponible en Ipe

Profil S4S EAE A visser, 1 face lisse + 1 face striée (réversible)



Sur commande en Ipe



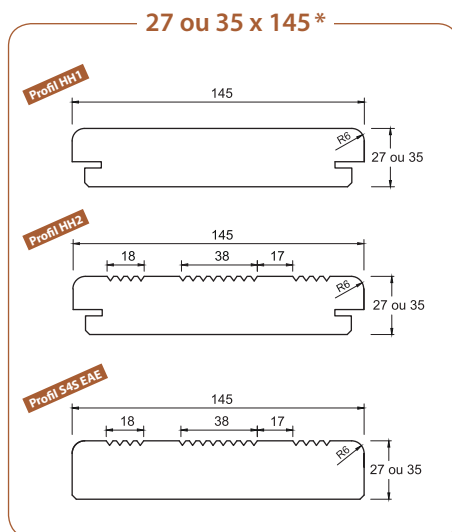
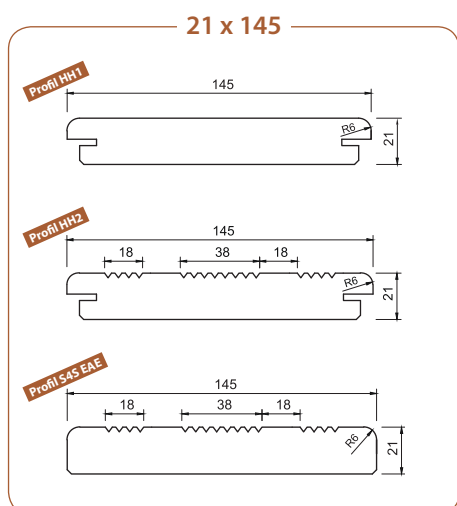
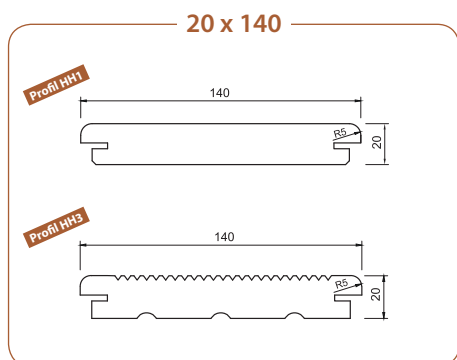
Terrasse en Ipe (20 x 140, profil HH1)

Crédit photo : AZ DECO (02100 Boulogne)

LAMES de TERRASSE



CROQUIS TECHNIQUES (selon section)



* IPE uniquement

INFOS CONSO.

Equivalence m² - ml selon largeur de lame

Pour 1 largeur de lame de	1 m ² équivaut à
125 mm	8 ml
140 mm	7,15 ml
145 mm	6,9 ml
155 mm	6,45 ml

Nombre de vis ou clips par m² selon largeur de lame (si entraxe lambourde = 450 mm)

Largeur de lame	vis	clips
125 mm	36	20
140 mm	32	18
145 mm	31	18
155 mm	29	16

Données estimatives non contractuelles

Exemple : pour une pose de 12 m² de lame 22 x 145 profil SAS EAE (à visser par le dessus), il faudra 12 x 31 = 372 vis.

CLIPS DE FIXATION

Clips pour fixation invisible	Tarif h.t.		
Clip INOX A4 « UM 110 »	34,00 € la boîte de 100	Clip inox	Clips PVC
Clip PVC « T6 »	31,00 € la boîte de 100		

VIS pour CLIPS	Tarif h.t.	
INOX A2 4 x 40 mm	26,00 € la boîte de 200	

Conso. 20 à 24 clips par m² selon l'essence de bois et la largeur de lame. Nous déclinons toute responsabilité dans le cadre de l'achat de clips sans nos lames de terrasse (et inversement).



LAMES de TERRASSE

à poser selon DTU 51.4 (platelages extérieurs en bois)

LAMES DE TERRASSE pour extérieur *Essences européennes*



Longueurs de lames 800 à 2400 mm. Lames de 3000 à 5000 mm aboutées sur demande pour le chêne et l'acacia.

Essence	Ép. (mm)	Larg. (mm)	Tarif H.T. le m ²	Profil	Pose	DÉLAI HABITUEL
FRÊNE THT A/B	21	120	89,20 €	1 face lisse ou 1 face striée	à visser	4 à 5 jours
		140	93,00 €			4 à 5 jours

Minimum de commande 5 m²

Essence	Ép. (mm)	Larg. (mm)	Tarif H.T. le m ²	Profil	Pose	DÉLAI HABITUEL
CHÊNE QF2 naturel	21	120	97,60 €	1 face lisse ou 1 face striée	à visser	5 sem.

Minimum de commande 35 m²

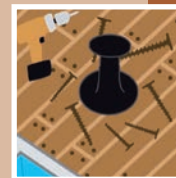


Lambourdes	Section (mm)	unité de facturation	Tarif h.t. le ml
Bois exotique raboté 4 faces <i>longueurs selon disponibilité usine</i>	ép. 40 x larg. 60	le ml	6,20 €




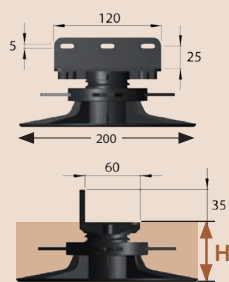
Terrasse en chêne

ACCESSOIRES pour lames de terrasse

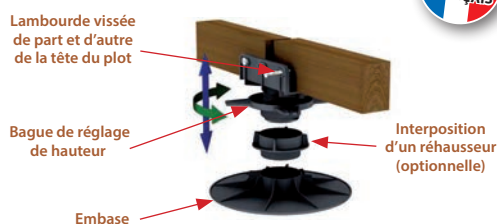


Plots «Vérindal +» pour lambourdes

Modèle	Hauteur réglable ⁽¹⁾	Tarif h.t. le plot	
B 40	H : 40 à 50 mm	2,10 €	50 pièces
B 50	H : 55 à 75 mm	2,20 €	50 pièces
B 70	H : 75 à 115 mm	2,30 €	25 pièces
B 100	H : 105 à 170 mm	2,45 €	25 pièces
B 150	H : 160 à 230 mm	2,70 €	20 pièces

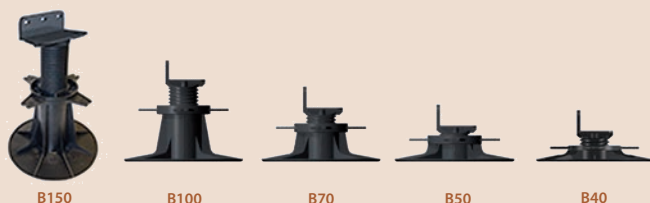


⁽¹⁾ Hauteur réglable (du sol à la base de la tête) de 40 à 230 mm



(Environ 6 plots / m²)

Les plots sont vendus au colisage uniquement.



B150


B100

B70

B50

B40

Réhausseurs de plots

Modèle	Hauteur de réhausse	Tarif h.t.	
R 20	réhausse de 20 mm	0,60 €	500 pièces
R 60	réhausse de 60 mm	0,70 €	150 pièces

Les réhausseurs sont vendus au colisage uniquement.



R 20

R 60

CALES CAOUTCHOUC

Cale 08

Format 107 x 107 mm.
Permet la pose de terrasses à faible rattrapage de niveau.
Se pose sous les lambourdes, dalles et caillebotis.

Épaisseur 8 mm.



Cale 08

Le carton de 150 **161,00 €**

Cale 10 (sous lambourdes)

Format 80 x 80 mm.
Se posent à l'intersection des lambourdes lors d'un double lambordage, ou en calage simple.

Épaisseur 10 mm.



Cale 10

Le sachet de 25 **41,00 €**
soit 1,64 € la cale

CALES PEHD

PROBOX 245 cales

Système de cales crantées en polyéthylène haute densité (PEHD) pour la pose de planchers et terrasses en bois. Mise à niveau rapide et efficace.

Assortiment de 245 cales :

- 60 oranges : 80 x 40 x 8 mm - Charge max 200 Kg
- 70 vertes : 80 x 30 x 10 mm - Charge max 200 Kg
- 75 marrons : 90 x 45 x 15 mm - Charge max 1700 Kg
- 40 jaunes : 150 x 45 x 25 mm - Charge max 2200 Kg

La boîte de 245 **73,60 €**



Cales crantées noires 150 x 45 x 25 mm.

Cales crantées marrons 90 x 45 x 15 mm.

Cales en polyéthylène haute densité (PEHD) ultra résistantes.

Marrons épaisseur 15 mm **38,10 €** le carton de 100.

Noires épaisseur 25 mm **142,00 €** le carton de 312.



Vis inox A2

Tête fraisée avec embout torx fourni.
Évite le pré-perçage.

Vis inox A2 - format 4 x 40 mm

Pour la fixation des clips sur les lambourdes.

unité de vente Tarif h.t.

la boîte de 200 **26,00 €**

Vis inox A2 - format 5 x 50 mm

Pour le vissage direct des lames sur les lambourdes

la boîte de 200 **44,00 €**

le seau de 500 **109,00 €**

Vis inox A2 - format 5 x 60 mm

Pour le vissage direct des lames sur les lambourdes

la boîte de 200 **47,10 €**

Vis inox A2 brun - format 5 x 50 mm

La couleur brune permet davantage de discrétion.

la boîte de 200 **53,00 €**



Boîte de 200



Seau de 500

Bon à savoir

Nombre de vis par m² selon largeur de lame
(si entraxe lambourde = 450 mm)

Largeur de lame	Nb de vis
125 mm	36
140 mm	32
145 mm	31

Données estimatives non contractuelles

Exemple : pour une pose de 12 m² de lame 22 x 145 profil S4S EAE (à visser par le dessus), il faudra 12 x 31 = 372 vis.

ACCESSOIRES pour lames de terrasse

Bande bitumineuse d'étanchéité

Membrane étanche flexible composée d'une armature en polyester surfacée d'un bitume élastomère.

- Étanchéité contre les eaux de ruissellement.
- Isolation acoustique.
- Durabilité + 30 ans.
- Fixation par agrafe ou clou.
- Épaisseur : 2,4 mm.
- Largeur : 70 mm.



le rouleau de 16 ml **53,20 €**



Redresseur de lattes de terrasse en bois

- Pour tout types de bois même Ipé.
- Puissance de + de 125 kg.
- Extensible à 420 mm.

livré en malette **199,00 €**

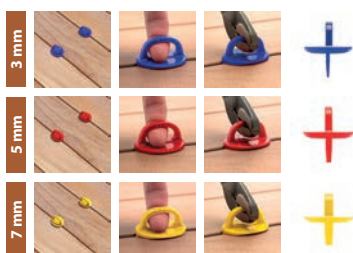
Espaceurs

8 espaceurs de chaque épaisseur 3, 5, 7 mm.

Avec poignée pour un retrait facile. Rangement et transport pratiques grâce au seau.



le seau de 24 pièces **42,60 €**



PRODUITS DE FINITION et D'ENTRETIEN

Phase aqueuse



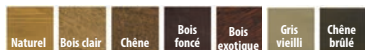
SATURATEUR BOIS ENVIRONNEMENT

Imprégnation et protection des terrasses bois et planchers extérieurs. Pour tous bois : résineux, exotiques.

Applicabilité idéale sans essuyage, frais sur frais (30 mn entre 2 couches).

Entretien facile sans ponçage.

7 aspects différents.



le bidon de 5 L **121,00 €**
le bidon de 20 L **338,00 €**

La finition



SATURATEUR BOIS

Formulation traditionnelle, idéale pour toutes les surfaces en bois : terrasses, caillebotis, façades, volets, ... Bonne durabilité sur bois exotiques gras et bois européens durs, tendres ou résineux. Entretien facile, non filmogène, ne s'écaille pas..

Bidon de 5 l



96,00 € h.t. l'unité

Phase aqueuse



CONDITIONNEUR Anti-UV INCOLORE

Recommandé avant les saturateurs Blanchon, et tout spécialement avant les teintés claires, pour une protection encore plus durable.

Bidon de 5 l

171,00 € h.t. l'unité

L'entretien



DÉGRISEUR PRÉPARATEUR

Nettoie, dégraisse et élimine le grisaillement des bois.

Redonne au bois grisé par le temps, son aspect d'origine en quelques minutes. Application facile : étaler, laisser agir, rincer. Conso. 1 bidon pour traiter 15 à 20 m².

Bidon de 5 l

61,80 € h.t. l'unité



NETTOYANT TERRASSE

Pour tout type de terrasses bois ou résine et tout mobiliers pour l'extérieur.

Dégraisse, nettoie et laisse les surfaces nettes et sans traces.

Bidon de 2,5 l

37,60 € h.t. l'unité